



PROTELEX

SOFTEISMASCHINE & FROZEN YOGURT MASCHINE BEDIENUNGSANLEITUNG

Bitte lesen Sie vor dem ersten Gebrauch der Maschine die Anleitung sorgfältig durch





Wir freuen uns, dass Sie sich für eine PROTELEX Eismaschine entschieden haben. Mit diesem Gerät werden Sie einfach Ihr eigenes Softeis oder Frozen Yogurt herstellen und individuell geschmacklich gestalten. Dank seiner Zuverlässigkeit und seines formschönen Designs werden Sie in Zukunft Ihre Aufmerksamkeit sicherlich auf dieses Produkt richten. Es werden nur Kompressoren von Marken Hersteller verwendet. Der Digital Control System (Bedienfeld) macht den Betrieb der Maschine einfach, effizient und zuverlässig.

Warnung: Der Querschnitt des Stromversorgungskabels sollte mindesten 2,5mm² betragen. Bitte lesen Sie das Handbuch sorgfältig vor Inbetriebnahme des Gerätes.

Technische Daten:

Modelle	Spannung	Leistung (kW)	Kältemittel / Menge	Produktion pro Stunde	Abmessungen (mm)	Netto Gewicht (kg)
BQL-S48	380V/60Hz	4.2kW	R404A/1.5kg	26-36kg 40-55L	540×770×1480	160
ICM-908	220V/50Hz/ 60Hz	1,7kW	R22/R404A/ 0.9kg	11-16kg 18-25L	518×740×780	108
ICM-G38	220V/50Hz/ 60Hz	2.1kW	R22/R404A /1kg	12-18kg 18-25L	518×740×1280	135
ICM-G22	220V/50Hz/ 60Hz	2.1kW	R22/R404A /1kg	12-18kg 18-25L	540×770×1480	145
ICM-G44	220V/50Hz/6 0Hz	2.4kW	R22/R404A /1.35kg	22-28kg 28-38L	540×770×1480	160
ICM-66W	220V/50Hz/6 0Hz	3.0kW	R22/R404A/ 1.35kg	28-40kg 38-50L	587×818×1540	210
BQL-S33A	220V/50Hz/ 60Hz	3.0kW	R22/R404A/ 1.35kg	25-30kg 35-40L	540×770×1480	160
ICM-G33A	220V/50Hz/ 60Hz	3.0kW	R22/R404A/ 1.35kg	25-30kg 35-40L	540×770×1480	160
ICM-55	220V/50Hz /60Hz	3.0kW	R22/R404A/ 1.35kg	25-30kg 35-40L	540×770×1480	160
ICM-S11	220V/60Hz	2.1kW	R22/R404A /1kg	12-18kg 18-25L	540×770×1280	135
ICM-G22R	220V/50Hz/6 0Hz	2,1kW	R22/R404A /1kg	11-16kg 18-25L	540×770×1480	145
ICM-G608	220V/50Hz/6 0Hz	2,1kW	R22/R404A/ 0.9kg	11-16kg 18-25L	518×740×780	108
ICM-G38W	220V/50Hz/6 0Hz	2.1kW	R22/R404A /1kg	12-18kg 18-25L	518×740×1280	135
ICM-PL3	220V/50Hz/6 0Hz	1.5kW	R22/R404A /1kg	15-20L	400×755×1230	110
ICM-G33	220V/50Hz/6 0Hz	2.4kW	R22/R404A /1.35kg	22-28kg 28-38L	540×770×1480	160
ICM-G88	220V/50Hz /60Hz	2x2.1kW	R22/R404A /1kg*2	11-16kg x2 18-25Lx2	840×770×1480	210
ICM-G99	220V/50Hz /60Hz	2x1.7kW	R22/R404A /1kg*2	11-16kg x2 18-25Lx2	840×770×1480	210
ICM-B33	220V/50Hz /60Hz	2.4kW	R22/R404A /1.5kg	24-34kg 36-44L	705×770×1480	172
ICM-	220V/50Hz/6	3.0kW	R22/R404A/	25-30kg	550×885×982	120



G723	0Hz		1.35kg	35-40L		
ICM-G58	380V/50Hz /60Hz	4.2kW	R22/R404A /1.5kg	26-36kg 40-55L	540×770×1480	160
ICM-G36	220V/50Hz /60Hz	2×1.7kW	R22/R404A/ 1kg×2	24-34kg 36-44L	540×770×1480	210
ICM-G12	220V/50Hz/6 0Hz	1.1kW	R22/R404A/ 0.9kg	8-11kg 13-18L	422×692×622	59

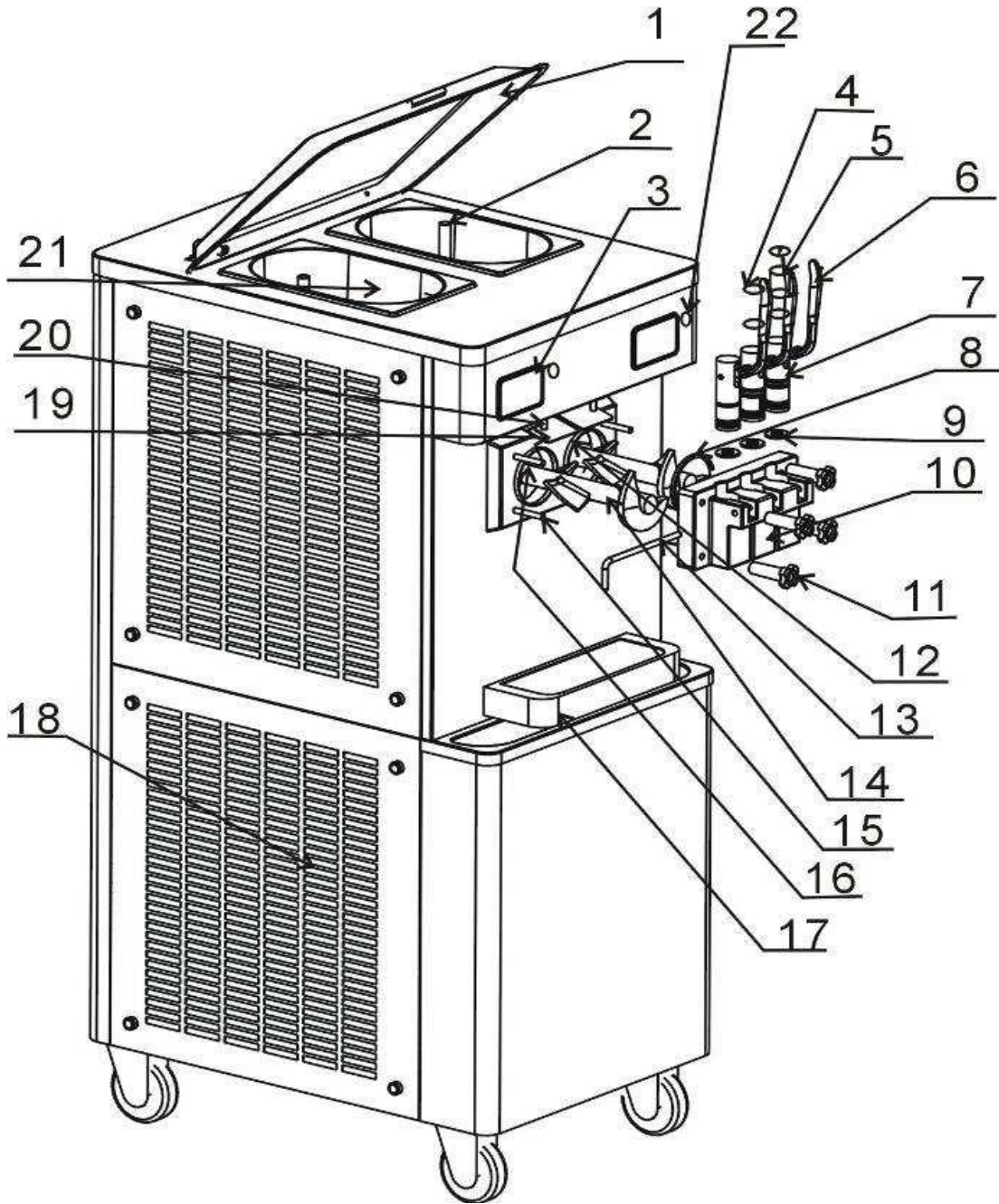
Hinweis:

- Die Eisproduktion ist bei einer Umgebungstemperatur von 25 ° C und das Produkt in den Kühlbecken bei 7 ° C gemessen.
- Die Produktion basiert auf Eis mit einem Gewicht von 60 bis 70 Gramm.
- Kältemittel R134a oder R404A können für alle Maschinen verwendet werden.
- Die meisten Modelle haben zwei Kompressoren.

Die interne Konfiguration und technischen Parameter der Maschine sind für alle Modelle in der gleichen Serie die gleichen.

Bezeichnung der Teile

1. Deckel	2. Abflußrohr	3. Bedienungsfeld mit Anzeige
4. Kolben Dichtringe	5. Kolben	6. Hebel aus Edelstahl
7. Kolben	8. Dichtung der Ablasstür	9. Dichtungen
10. Servierplatte (Ablasstür)	11. Schrauben der Servierplatte (Ablasstür)	12. Schutzplatte
13. Querstange zum haltender Kolben	14. Mischschnecke	15. Befestigungsstelle für die Servierplatte (Ablasstür)
16. Trommel (Gefrierzylinder)	17. Abtropfschale	18. Ausgangsseite der heißen Luft
19. Zähler Ventile	20. Zähler Schalter	21. Becken
22. Elektronischer Schließ-Schalter		





Elektrizität:

- verwenden Sie die Maschine nur auf einer konventionellen und Standard Installation
- Schließen Sie die Eismaschine an einer geerdeten Steckdose ausgestattet mit Fehlerstromschutzschalter.

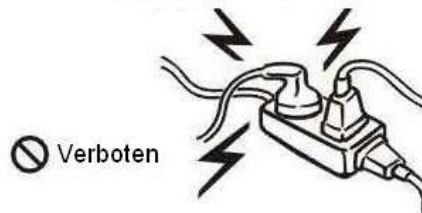
Hygiene:

- Die Verwendung der Maschine ohne strengere Reinigung und Desinfektion kann sich auf die Vorbereitung des Eis negativ auswirken und dadurch wird es gefährlich für die Sicherheit und Gesundheit der Verbraucher
- Achten Sie darauf, die Maschine in sauberen und unbestreitbare hygienischen Bedingungen zu halten. Bitte beachten Sie die in den Gesetzen ihres Landes vorgeschriebenen hygienischen Bedingungen. Beim Ablassen entfernen und entsorgen Sie die Nahrungsreste.
- Reinigen und desinfizieren Sie die Maschine in Übereinstimmung mit den Gesetzen Ihres Landes oder fragen Sie Ihr Gesundheitsamt

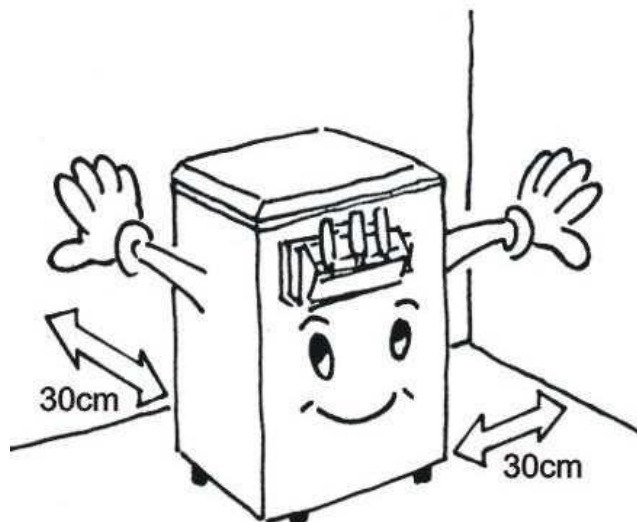
Stecken Sie gut den Stecker in der Steckdose



Keine Mehrfachsteckdosen verwenden die können Quellen von Feuer werden



Stecken Sie niemals an Verlängerungskabel die können Quelle von Feuer oder andere Arten von Unfällen werden.



Aufstellung:

Die Maschine muss auf trockener, waagerechter, stabiler Abstellfläche aufgestellt werden. Kippen Sie niemals die Maschine. Neigen Sie das Gerät nicht mehr als maximal 45°. Die Maschine muss im Abstand von mindestens 50 cm von aller Hitze ferngehalten werden und Jede Wärmequelle über 25 °C müssen von der Maschine ferngehalten werden. Die Maschine sollte vom Regen und direkter Sonneneinstrahlung geschützt werden. Bevorzugen Sie einen Abstand von mindestens 30 cm auf beiden Seiten der Maschine für eine ausreichende Belüftung.



An allen Seiten der Maschine sollten Freiraum von mindestens 1,5 Meter auf der Ausgangsseite der heißen Luft freigelassen werden, um die Zirkulation von heißer Luft zu gewährleisten

Lassen Sie keine Gegenstände wie Plastiktüte in der Nähe der heißen Luft, diese können angesaugt werden

Hinweis: Das Gerät darf nur von der Vorderseite hergeschoben werden. Schieben Sie das Gerät nicht von der Seite an.



Netzanschluss:

Schließen Sie die Eismaschine an einer geerdeten Steckdose an

Spezifikationen zur Stromversorgung:

Einphasige: 220V/50Hz, erlaubter Spannungsbereich: 198V-240V

Drei Phase: 380V/50Hz, erlaubter Spannungsbereich: 370V-390V

Der Querschnitt des Stromversorgungskabels sollte mindesten 2,5mm² betragen sonst wird die Leitung überlastet und die Spannung senkt. Es führt zur Beeinträchtigung oder sogar zur Beschädigung an der Maschine. Über -oder Unterspannung kann das Gerät beschädigen.

Diese Elemente sind nicht Bestandteil der Gewährleistung. Beachten Sie, dass unzulässige Spannung die Maschine beschädigen wird, was zum Erlöschen der Gewährleistung führt.

Hinweis: Alle externen Kabel, Stecker und Steckdosen müssen den örtlichen Bestimmungen entsprechen.

Schalter für Strom und Luftpumpe (Nicht für alle Modelle)



Stromschalter: ON/OFF

Über dem ON und OFF Schalter können Sie Ihre Maschine Ein -oder Ausschalten.



Für jede Arbeit auf Ihre Maschine ist der Stromstecker Ihre Maschine aus der Steckdose zu entfernen.

Schalter für die Luftpumpe (Nicht für alle Modelle)

Ihre Maschine verfügt über eine Luftpumpe welcher direkt im Gefrierzylinder gebaut ist. Die Luftpumpe erzeugt im Gefrierzylinder einen Druck, durch diesen Druck kann sich Schaum im Becken bilden (Abhängig von der Viskosität Ihrer Eismasse) oder durch diesen Druck kann vorkommen, dass Ihre Eismasse nicht richtig oder sehr langsam vom Becken ins Gefrierzylinder fließt. Die Luftpumpe sollte Ab und Zu ausgeschaltet werden, um den Durchfluss der Eismasse vom Becken zum Gefrierzylinder zu vereinfachen.

Wichtige Hinweise:

Zur Vermeidung von Funktionsstörungen der Maschine, empfehlen wir Ihnen Die Maschine nach dem Transport für mindesten 24 stunden ruhen zu lassen, damit sich das Kühlmittel setzen kann, weil das Gerät während des Transportes Erschütterungen ausgesetzt wurde

Die Vorräte (Im Becken) sollen Kalt sein.

Gehen Sie vorsichtig mit Ihrer Maschine um. Im Kompressor befindet sich ein Motor, der mit sehr feinen Federn unterstützt ist. Durch das Liegen der Maschine oder schlechter Umgang wie beim Transport oder Bewegung der Maschine können Sie den Kompressor beschädigen was zum Erlöschen der Gewährleistung führt



Entfernen Sie regelmäßig den angesammelten Staub auf dem Kondensator und in der Ausgangsseite der heißen Luft, Es beeinträchtigt die Zirkulation von heißer Luft.

Sie dürfen unter keinen Umständen für zwei Becken Maschinen nur eine Trommel benutzen oder Sie dürfen nicht unterschiedliche Produkte pro Trommel verwenden. (Ausgenommen sind Maschinen, die mit zwei Kompressoren und zwei Motoren ausgestattet sind).

Entweder Softeis oder Frozen Jogurt und nicht auf eine Seite Softeis und das andere Frozen Jogurt. Überprüfen Sie regelmäßig die Schläuche der Luftpumpe in dem Sie einfach eine Seite der Maschine Abschrauben. Bei Bedarf sind die Schläuche der Luftpumpe zu ersetzen oder zu reinigen.

Für Maschinen mit 380 V stellen Sie sicher, dass die rotierenden Wellen in Richtung des Uhrzeigers drehen. Ist es nicht der Fall, ändern Sie die zwei Phasen Ihrer elektrischen Anlage oder lassen Sie es durch einen Elektriker tun.



1. Zusammenbau der Maschine:

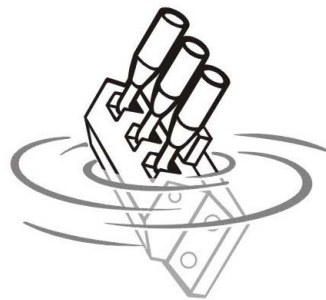
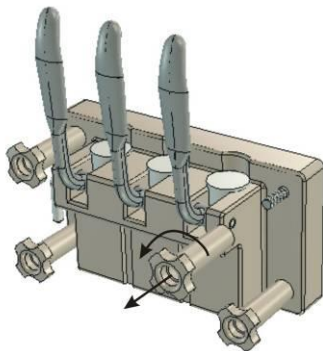


Ihre Maschine ist fertig für die Produktion, Aber bevor Sie irgendwas mit Ihrer Maschine anfangen Sind Teile wie Trommel oder Gefrierzylinder auf fremden Körpern zu Kontrollieren. Sie sollen einfach in den Becken schauen ob keine Teile innen liegen. Schrauben Sie wieder die Ablasstür und nehmen Sie die 2 Schnecken aus der Trommel raus. Falls fremden Körpern nicht liegen, können Sie einfach die Ablasstür wieder zusammenschrauben.

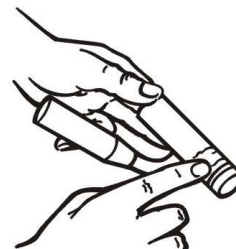
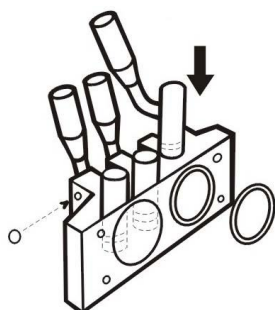
2. Reinigung und Desinfektion der Maschine vor der Produktion

Tägliche Reinigung und Desinfektion der Maschine ist erforderlich um die Gesundheit Ihrer Kunden zu gewährleisten und die Lebensdauer Ihrer Maschine zu verlängern.

1. Drehen Sie die Kunststoffschrauben der Servierplatte (Ablasstür), insgesamt 4 Kunststoffschrauben in Gegenuhrzeigersinn drehen. Nehmen Sie die Ablasstür aus.



1. Reinigen Sie die Kühlbecken, Mischschnecken und Abflussrohren mit für Lebensmittelmaschine geeigneten Spülmittel oder Desinfektionsmittel.
2. Setzen Sie die Servierplatte (Ablasstür) in einer der Oben genannten Flüssigkeit. Ziehen und heben Sie den Bedienhebel, Demontieren Sie die Querstange, Ziehen Sie die Kolben und die Querstange aus dem Block. Reinigen und Desinfizieren Sie alle abgebauten Teile für die nächste Produktion.





3. Härtegrad Einstellen:

Vor Einstellung des Härtegrades sind immer Produktion und Beckenkühlung zu stoppen. Sie sollen niemals den Härtegrad während einer Produktion einstellen. Das Prinzip der Anpassung des Härtegrades von Eis basiert auf der Tatsache, dass die Belastung des Rührmotors steigt mit den aktuellen Werten. Der Regelkreis reagiert, wenn der neue eingestellte Wert erreicht ist und die Maschine stoppt. Der Härtegrad ist in der Fabrik vor der Auslieferung eingestellt. Wenn Sie spezielles Rezept für Ihr Eis haben wollen, können Sie der Härtegrad Ihren besonderen Bedürfnissen neu einstellen. Abhängig von den Maschinen gibt es drei Methoden Härtegrad der Eiscreme einzustellen.

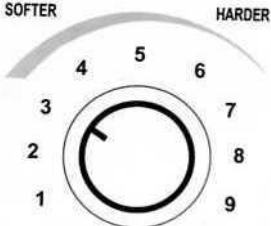
4. Verschiedene Modelle von Bedienfeldern (Control Panel) zur Einstellung des Härtegrades

Unsere Maschinen sind mit verschiedenen Bedienfeldern ausgestattet. Zunächst müssen Sie die geeigneten Bedienfelder für Ihre Maschine herausfinden.

5. Modelle: Maschine mit 2 Displays ohne Beckenkühlung

Modelle mit Einsteller Im Stromkasten. Für den Zugriff auf die Anpassung des Härtegrads müssen Sie die Seite der Maschine öffnen zum direkten Zugang auf der elektrischen Kaste.

- Stoppt die Maschine nicht, wenn die gewünschte Härte erreicht ist, stellen sie die Härte um eine Stufe weicher bis die Maschine sich aufhält.
- Wenn die Maschine stoppt und das Eis weich ist, sollten Sie die Härte um eine Stufe höher einstellen, wenn das Eis die gewünschte Härte erreicht, wird die Maschine automatisch stoppten.
- Sie müssen mindesten eine Minute warten, bevor Sie zu höherer oder niedrigerer Einstellung der Härtegrad gelangen.
- Der Einsteller der Härtegrad hat 9 Abstufungen. Die Härte ist proportional zu dieser Nummerierung.

	<p>Softer = Leicht, Cremiger Harder = Härter</p> <p>Je höher der Wert, umso härter die Eiscreme</p>
---	---

6. Modelle: Maschine mit Einstellung der Härte auf dem Bedienfeld



Vor Einstellung des Härtegrades sind immer Produktion und Beckenkühlung zu stoppen.

Drücken Sie +/- um Härte einzustellen, mit <+> steigt die Zahl das Eis wird härter und mit <-> sinkt die Zahl das Eis wird weicher. Es gibt 1 bis 15 Schritte zur Anpassung des Härtegrades zur Verfügung.

Die Zahl 15 ist für das härteste Eis und die Zahl 1 ist für das weichste Eis. Die Einstellung wird automatisch gespeichert Je höher der Wert, umso härter die Eiscreme.

Wir empfehlen Härtegrade zwischen 4-9 je nach Umgebungstemperatur und Leistung Ihre Eismaschine

Hinweis: Zu häufiges Einstellen des Härtegrades kann die Elektronik beschädigen.

7. Modelle: Neue Maschine mit LED DISPLAY

	<ol style="list-style-type: none"> 1. Produktion Taste 2. Reinigung Taste 3. Stopp Taste nur zum Stoppen der Produktion und der Reinigung 4. – Eis Weicher / softer 5. + Eis Härter 6. Beckenkühlung (Starten und Stoppen) 7. LED Display
--	--



A. LED Displays neue Maschine

	<ol style="list-style-type: none"> 1. Härtegrade 2. Fehler 3. Eis Zustand / Eis Konsistenz 4. PRCLD FRESH COLD CLEAN STOP 5. -88°C 6. 888 7. 888V 8. MIX 9. 188
<ol style="list-style-type: none"> 1. Härtegrade 2. Fehler 3. Eis Zustand / Eis Konsistenz 	<ol style="list-style-type: none"> 7. Strom Spannung 8. Kühlung 9. Kühlungsfortschritt



<p>4. Arbeitsbedingung 5. Temperatur 6. Mengenzähler (Zähler)</p>	
---	--

8. Der Zähler (Nicht für alle Modelle)

<p>Elektronischer Schließ-Schalter für den Zähler Reset per Code</p> 	<p>Schlüssel zum Schließen</p> 
--	---

Jede servierte Eiscreme wird gezählt. Die maximale auf dem Zähler gezeigte Zahl ist 999. Eine elektronische Sperre Schalter befindet sich auf Vorder- oder unterhalb der Systemsteuerung, Sie verwenden es um die Zahlen auf null zu stellen. Stecken Sie den Schlüssel in den Schlitz des Lock-Schalter, drehen Sie den Schlüssel um, die Zahlen werden wieder auf "000" eingestellt.



9. Zylinderkühlung **FRESH SET** : Nicht auf alle Modelle

Die Taste FRESH für Beckenkühlung ist die gleiche für Zylinderkühlung auch Nachtkühlung. Die Zylinder werden nur 10min/h gekühlt, sobald Ihre Eismasse im Zylinder nicht mehr Kalt ist. Falls sie Ihre Produktion stoppen und Beckenkühlung anlassen, wird Ihre Maschine nach einer Stunde starten, um Ihr Eis im Zylinder zu kühlen und wieder stoppen

10. Härte Grade des Eis und Temperatur in den Becken Einstellen

Härtegrade Einstellen:

A. Modelle: Neue Maschine mit LED DISPAY

Hinweis:

Bevor Sie mit der Einstellung der Härtegrade beginnen, müssen Sie erst die Produktion (**AUTO**) und die Reinigung (**WASCH**) stoppen. Sie stoppen die Produktion oder die Reinigung durch Drücken der Taste „**STOP**“ oder stellen Sie einfach die Härtegrade vor dem Produktionsstart.

Taste für Härtegrade



Mit den Tasten +/- steigen sie oder verringern Sie die Härtegrade

+ um Eis härter zu haben

- um Eis weicher oder Softer

Nachdem Sie auf +/- gedrückt haben, lassen Sie die Taste los für einige Sekunde, der eingestellter Wert wird automatisch gespeichert

Temperatur in den Becken Einstellen:

Bevor Sie anfangen die Temperatur der Becken einzustellen, müssen Sie erst die Produktion (AUTO) und die Reinigung (Wasch) stoppen. Sie stoppen die Produktion oder die Reinigung einfach durch Drücken der Taste STOP oder stellen Sie einfach die Beckenkühlung vor dem Produktionsstart ein.

Taste zum Einstellen der Beckenkühlung



Hält Sie gedrückt für ca. 3 Sekunden die Taste FRESH/SET hier blink „P00 04“ dann entfernen Sie Schnell ihr Finger und fangen Sie schnell mit der Programmierung an. Die aktuelle eingestellte Temperatur erscheint und blinkt. Sie können mit der +/- Taste die Temperatur neue einstellen.

P00 04 (P00 ist für die Einstellung der Temperatur und 04 die aktuelle programmierte Temperatur)

Sie sollen niemals andere Programen ändern.

Wichtige Hinweise:

11. Beckenkühlung (Nicht für alle Modelle)

Sie können die Kühlung in den Becken durch Drücken der Taste FRESH/SET starten. Für eine optimale Kühlung der Eismasse in den Becken sollten Sie die Becken nur bis Unter dem Luftaustritt Füllen, das heißt die Becken bis 2/3 füllen. Ihre Maschine ist täglich zu entleeren und zu reinigen. Eine Maschine mit Beckenkühlung ist auch jeden Tag zu reinigen und zu desinfizieren.

12. Luftpumpe: (Nicht für alle Modelle)



Nur für Maschine mit Luftpumpe in den Becken: Bitte sorgen Sie immer, dass Ihre Eismasse in den Becken Unterhalb der Luftaustritt ist. Verbinden Sie immer der Schlauch von der Stelle des Luftaustritts mit dem Abflussrohr. Sorgen Sie, dass Flüssigkeit nicht in der Öffnung der Luftaustritt gelangt.

Sorgen Sie, dass das Wasser niemals in die Luft reinfließt sonst kann es zum Kurzschluss kommen, in diesem Fall ist die Luftpumpe aus der Platine abzuklemmen um weiter wie mit einer Maschine ohne Luftpumpe weiterzuarbeiten.

Wichtiger Hinweis: Eismasse

Ihre Eismasse muss flüssig sein. Wenn Sie Ihr Produkt als Pulver kaufen, mischen Sie dieses Pulver einfach mit Flüssigkeit in der Dosierung, die Sie von Ihrem Händler erhalten haben. Flüssige Eismasse sind einfach in jeder Becken Ihrer Softeismaschine zu gießen.

Die vorbereitete Eismasse fließt durch die Löscher der Becken in den Gefrierzylindern, wenn es weniger Eismasse in den Gefrierzylinder gibt, wird ein ungewöhnliches Geräusch zu hören sein. Es kann die Welle beschädigen. Denken Sie daran, regelmäßig die Eismischung in den Becken zu überprüfen und nachzufüllen und ziehen Sie Ab und zu die Abflussrohre zusammen mit dem Luftschlauch heraus damit Ihre Eismasse in den Trommeln rein fließt

13. Produktionsstart:

1.

Nur für dünnflüssige Eismasse:
Setzen Sie die Zwei Abflussrohre in den Löschern der Kühlbecken ein, Abflussrohren können bei Maschinen mit im Gefrierzylinder integrierter Luftpumpe benutzt werden, um das Abspritzen der Eismasse zu vermeiden

2. Setzen Sie die zwei Mischschnecken in jedem Gefrierzylinder (Trommel) ein.

3. Schrauben Sie die Servierplatte (Ablasstür) zusammen mit den entsprechenden Dichtringen an der Abdeckung der Maschine.

4. Geben Sie die vorbereitete Eismasse in beiden





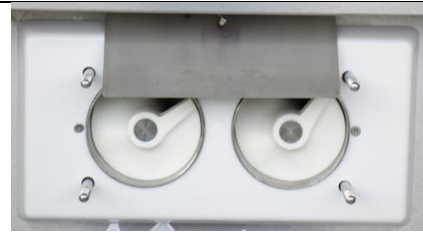
Becken ein. Die flüssige Eismasse fließt via Abflussrohr in den Gefrierzylinder (Trommel) ein.

5. Warten Sie ca. 2 Minuten bis die Eismasse in den Gefrierzylinder (Trommel) geflossen ist. Die Maschine ist jetzt mit der Eismasse gefüllt.

Drücken Sie den Funktionsschalter „**AUTO**“ und die Maschine wird mit der Eisbereitung (Produktion) beginnen. Der Motor wird ca. 30 Sekunden anlaufen bevor sich Kompressor und Ventilator einschalten. Nach ca. 30 Sekunden Mischung werden Kompressor und Ventilator starten und der Kühlvorgang beginnt. In diesem Moment fließt heiße Luftströme vom Ausgang des Kondensators und die Temperatur in den Gefrierzylindern (Trommel) fällt schnell ab. Das Eis ist in 15 bis 25 Minuten fertig zum Servieren, wenn die Kühlungsfortschritt **100%** angezeigt ist. Die Maschine stoppt automatisch nach ca. 2min. Sie können jetzt Eis zapfen. In diesem Augenblick, wenn Sie die Produktion stoppen wollen, drücken Sie einfach die Taste "STOP"

Lassen Sie Niemals die Gefrierzylinder (Trommel) Ihre Maschine leerlaufen!

Achtung:
Ziehen Sie Ab und Zu die Abflussrohre zusammen mit dem Luftschlauch heraus damit Ihre Eismasse im Gefrierzylinder rein fließt



Wichtige Empfehlung für die erste Produktion täglich:

Vor der ersten Eisproduktion:

- Kontrollieren Sie, dass alle Teile auf Ihre Maschinen montiert sind
- Schalten Sie die Maschine ein (on/off Taste)
- Gießen Sie die Eismasse in jedem Becken
- Kontrollieren Sie, dass beide Becken mit Eismasse gefüllt sind (Minimum 20cm Über dem Boden)
- Kontrollieren Sie, dass genügende Eismasse von den Becken in den Gefrierzylinder geflossen ist oder ziehen Sie die Abflussrohre (Nur für Maschinen mit Luftpumpe in



den Becken) für ca. 2 min damit Ihre Eismasse besser fließt. Wiederholen Sie oft diesen Vorgang

- Stellen Sie Ihre Härtegrade ein. Je nach Modelle 4-8 bei starker Hitze können Sie Über diese Zahlen gehen.
- **Drücken Sie die Taste AUTO**, um mit der Eisproduktion zu starten.

Bitte jedes Mal, wenn Sie die Maschine täglich zur ersten Produktion im Betrieb nehmen, empfehlen wir immer zu warten bis der Kühlungsfortschritt ihrer Maschine 100% erreicht bevor das erste Eis serviert wird (gezapft wird), nachdem die Taste **AUTO** zur Produktion Start gedrückt wurde.

A. Sie können jetzt das erste Eis zapfen, nachdem die Maschine 100% erreicht und gestoppt hat. Jedes Mal, wenn Sie den Hebel der Servierplatte (Abblasstür) ziehen, die mit dem Motor verbundene Schnecke der Gefrierzylinder (Trommel) dreht und die gefrorene Eismasse fließt durch die unteren Löscher der Servierplatte (Abblasstür). Durch die untere Öffnung der Servierplatte (Abblasstür) links und rechts können Sie eine Sorte Eis servieren und in der Mitte können Sie die Mischung zweier Eis Sorte servieren.

B. Für Maschine mit Luftpumpe

Die Luftpumpe (Schwellenpumpe) ist direkt im Gefrierzylinder Ihre Maschine eingebaut. Benutzen Sie die Abflussrohre in den Becken nur bei dünnflüssiger Eismasse oder falls Ihre Eismasse aus den Becken abspritzt. Bei Dickflüssige Eismasse können Sie die Abflussrohre in den Becken gleich entfernen sonst fließt keine Flüssigkeit in den Gefrierzylindern. Es kann zu einer Beschädigung der Schnecken und der Maschine führen oder Sie werden starke Quietsche hören.

Kontrollieren Sie immer, dass Ihre Eismasse von den Becken in den Gefrierzylinder durchfließen.

6. Der Kühlvorgang stoppt automatisch, sobald ein voreingestellter Härtegrad erreicht ist. Die Overload-Anzeige ist Eingeschaltet (Nicht für alle Maschine). Die Maschine wird in etwa 5 Minuten automatisch neu starten. Sie wollen weiter produzieren, wenn die Overload-Anzeige eingeschaltet ist, drücken Sie einfach Overload Reset oder ziehen Sie einfach irgendwelchen Hebel der Abblasstür (Nicht für alle Maschinen).

14. Reinigung nach der Produktion:

Erste Reinigungsmethode: Produktion und Beckenkühlung stoppen

- a. Entfernen Sie gleich alle Eis Reste aus den Gefrierzylindern mit der Taste WASCH



- b. Gießen Sie klares laues warmes Wasser in den Becken. Drücken Sie auf WASH-Taste, um die Schnecke für 3-5 Minuten laufen zu lassen bis Eis Reste in den Gefrierzylindern vollständig geschmolzen ist.
- c. Lassen Sie das Wasser aus dem Gefrierzylinder durch Ziehen am Hebel ab. Wiederholen Sie diesen Vorgang mehrmals bis das Wasser klar rauskommt.
- d. Schrauben Sie die Servierplatte (Ablasstür) ab, nehmen sie die Mischschnecke aus, um restliche Eis vollständig zu entfernen und die Trommel besser zu reinigen
- e. Reinigen Sie die Servierplatte (Ablasstür) mit klarem Wasser.
- f. Benutzen Sie zur Desinfektion der Maschine nur für die Lebensmittelmaschine geeignetes Desinfektionsmittel.

Zweite Reinigungsmethode: Produktion und Beckenkühlung stoppen

- g. Warten Sie ca. 1h bis Eis in den Gefrierzylindern vollständig geschmolzen ist.
- h. Entfernen Sie danach alle Eis Reste aus den Gefrierzylindern mit der Taste WASCH
- i. Gießen Sie klares Wasser in den Becken. Drücken Sie auf WASH-Taste, um die Schnecke für 3-5 Minuten laufen zu lassen bis Eis Reste in den Gefrierzylindern vollständig geschmolzen ist.
- j. Lassen Sie das Wasser aus dem Gefrierzylinder durch Ziehen am Hebel ab. Wiederholen Sie diesen Vorgang mehrmals bis das Wasser klar rauskommt.
- k. Schrauben Sie die Servierplatte (Ablasstür) ab, nehmen sie die Mischschnecke aus, um restliche Eis vollständig zu entfernen und die Trommel besser zu reinigen
- l. Reinigen Sie die Servierplatte (Ablasstür) mit klarem Wasser.
- m. Benutzen Sie zur Desinfektion der Maschine nur für die Lebensmittelmaschine geeignetes Desinfektionsmittel.

Hinweis: Nach der Reinigung sollte sämtliche Flüssigkeit abgelassen werden. Anderenfalls kann das Rührwerk beschädigt werden.

Nach der Reinigung montieren Sie nicht die Teile sofort, lassen sie die Teile auf einem Tisch trocknen und damit Luft in Ihre Maschine zirkuliert und besser trocknet

Benutzen Sie zur Reinigung der Plastik- oder Gummiteile des Gerätes niemals Wasser mit einer Temperatur über 30°C.

Da die Reinigung und die Desinfektion wichtigste Teile für Ihre Maschine sind, bitten wir diese Schritte „Reinigung vor und nach der Produktion“ sorgfältig zu folgen und täglich mehrmals zu wiederholen.

Service und Wartung

- 1. Die Maschine muss sauber und in ordentlichen Bedingungen nach der Verwendung aufbewahrt werden. Die Maschine sollte nur vom Fachmann benutzt werden.



2. Teile wie Becken, Mischschnecke, Servierplatte und Abflussrohren, die mit dem Eis im Kontakt kommen, sind täglich zu reinigen und zu desinfizieren.

Sie sollen die Teile an der Luft trocken und für die nächste Operation vorbereiten. Wir empfehlen, die Gefrierzylindern im Freien für eine bessere Trocknung zu lassen. Die Abgebaute Teile nicht zusammenzubauen bis die völlig getrocknet sind.

3. Überprüfen Sie regelmäßig Keilriemen des Rührmotors. Wenn der Treibriemen des Rührmotors nach langem Betrieb ausgedehnt ist, müssen Sie den Abstand zwischen Treibriemen und Rührmotor neu justieren. Der Treibriemen kann loser oder fester justiert werden.

4. Lassen Sie nicht die Maschine laufen, wenn es nicht nötig ist. Stoppen Sie am besten die Produktion.

VIDEOS AUF YOUTUBE:

Auf YouTube unter **PROTELEX** können Sie einige Videos zur Produktion und Reinigung sehen.

WICHTIGE HINWEISE

Vor jeder möglichen Arbeit auf Ihrer Maschine müssen Sie immer die die Stecker aus dem Strom entfernen. Es muss keinen Strom mehr in Ihre Maschine fließen.

Mögliche Fehlermeldung und Lösung:

Fehler	Mögliche Ursache	Maßnahme
ERR1	Niedrige Eismasse in den Becken	Eismasse nachfüllen
ERR2	Maschine stoppt gleich nach Drücken der Taste AUTO (Ventilator dreht nicht)	Überprüfen ob der Ventilator dreht
ERR2	Maschine stoppt lange Laufzeit und hohe Härtegrade (Mit Alarm)	Maschine aus dem Stecker raus. Ca. 10-30 Minuten warten. Härtegrad Senken. Maschine wieder einstecken
ERR3	Härtegrad ist zu Hoch (Mit Alarm)	Maschine stoppen aus dem Stecken raus ca. 30min abwarten bis abgetaut. Härtegrad Senken (Netzstecker ziehen 30min warten, dass gefrorene Eis abgetaut ist oder sie können einfach Servierplatter abschrauben, Mischschnecken entnehmen, Trommel leeren. Danach sollen Sie den Härtegrad Senken
ERR4	Strom Spannung ist nicht stabile (Mit Alarm)	Strom ist nicht stabile ziehen Sie den Netzstecker und prüfen sie den Strom oder wechseln Sie die Stromquelle
Maschine Stopp	Flüssigkeit in der Luftpumpe – Kurzschluss (Mit Alarm)	Luftpumpe aus der Platine abklemmen



Bitte sehr wichtig hier entfällt die Gewährleistung.

Ihre Maschine wurde für die Softeisproduktion oder für den Frozen Yogurt konzipiert. Es ist untersagt auf Ihrer Maschine zweie Produkte (Softeis und Frozen Yogurt) gleichzeitig laufen zu lassen, bei Softeis und Frozen Yogurt ist die Konsistenz nicht gleich.

Sie haben eine Maschine ohne geklebten Sticker erhalten. Kein Problem, die Stickers liegen in Ihrer Maschine. Sie können es bekleben oder nehmen Sie einfach Ihre eigene und bekleben Sie es auf Ihre Maschine

Packliste

Name	Menge
Maschine Set	1
Abblasstür Ring	2
Piston Ring	6
Anti-cross-talk Ring	1
Abflussrohren	2
Schläuche der Luftpumpe	2
Ringe für Abflussrohren	4
Star Washer	1
Betriebsanleitung	1
Plastik Tüte	1

NK PROTELEX GmbH
76228 Karlsruhe – Germany